

IsoLink Wave



IsoLink Ultra

IsoLink netkabels

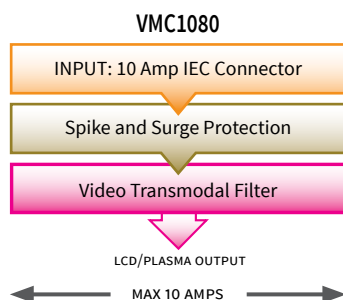
Op basis van hoogwaardige materialen zijn 2 netkabels samengesteld. De IsoLink Wave voor gebruik in combinatie met Powerline en Minisub netfilters en de IsoLink Ultra voor gebruik in combinatie met SubStation netfilters. Verzilverd OFC koper, PFA polymeer isolatie, flexibele rubber elastomeer mantels en hoogwaardige merk-connectoren vormen voor beide kabels de basis. De IsoLink Ultra is uitgevoerd met een extra koolstof afscherming en rhodium opgedampte contacten in de netstekker.

Prijzen IsoLink De standaardlengte van Isol-8 netkabels bedraagt 150cm

IsoLink Wave	Netkabel met een diameter van 10 mm. Voorzien van ADL netstekker en Schurter IEC connector.	€ 139,00
IsoLink Ultra	Afgeschermd netkabel met een diameter van 12 mm. Voorzien van Cardas netstekker en naar keuze een Schurter IEC of Powercon connector	€ 329,00
+50cm Wave	Kosten per 50 centimeter extra	€ 29,00
+50cm Ultra	Kosten per 50 centimeter extra	€ 59,00

Netfilters beeldverbetering

Dit netfilter is specifiek ontwikkeld voor het filteren van stroom bestemd voor video apparatuur. Het beeld van bijvoorbeeld DVD speler of LCD scherm zal significant in kwaliteit toenemen door de schonere, stabielere en ruisvrije levering van stroom en de beveiliging tegen voltagespikes. Zelfs een beter contrast, levendiger kleuren, meer diepte en scherper beeld wordt bereikt met de VMC1080.



Prijzen VMC1080

VMC1080	Enkelvoudig netfilter voor video/DVD componenten en LCD/PDP schermen	€ 329,00
----------------	--	----------

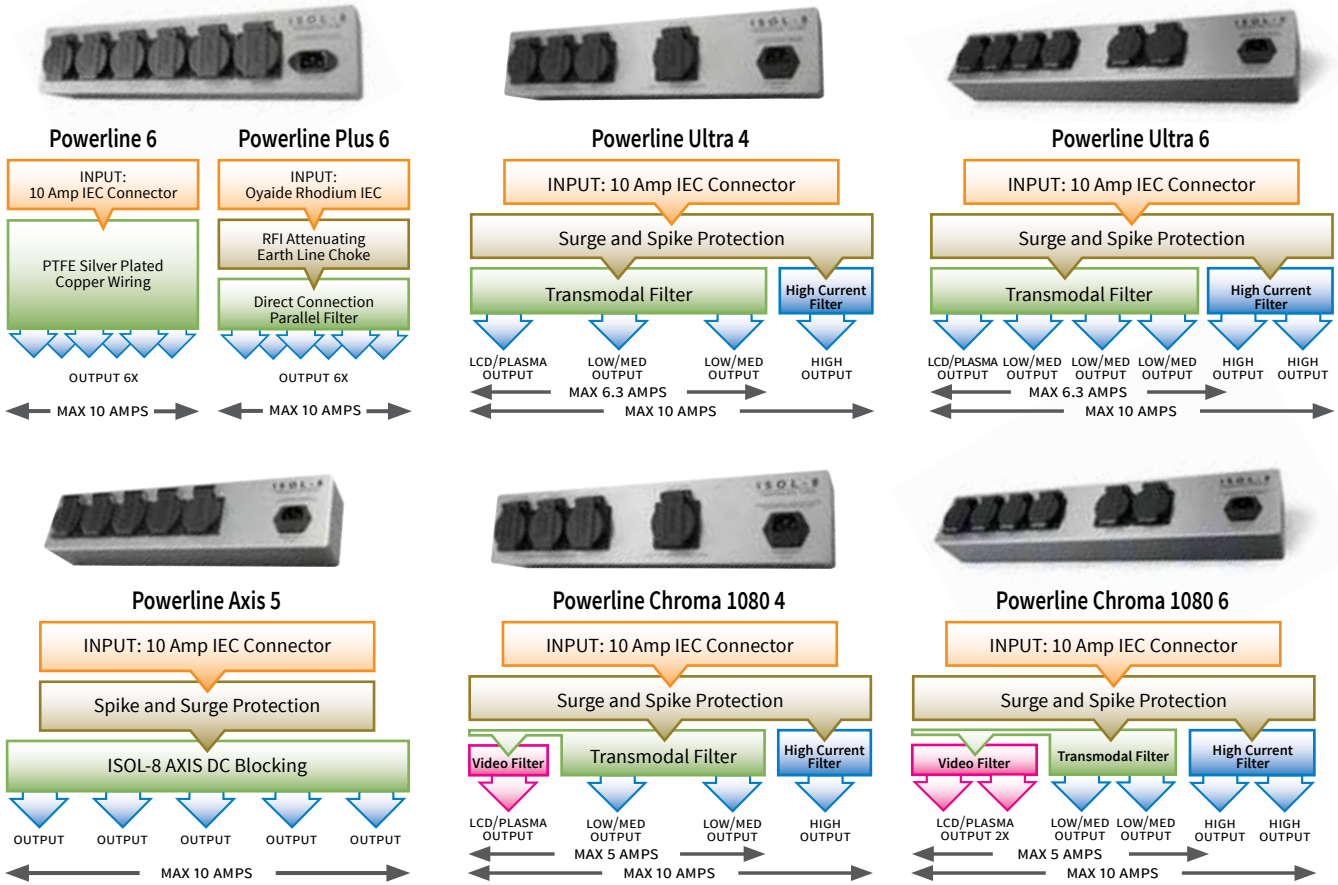
Alle vermelde prijzen zijn inclusief BTW

PowerLine Stekkerblokken voor meerdere componenten

Ieder hifisysteem moet op een goede stroomvoorziening kunnen vertrouwen. De PowerLine serie van Isol-8 is speciaal ontworpen de prestaties van het gehele systeem naar een hoger niveau te brengen tegen geringe kosten. In combinatie met de afgeschermdde IsoLink netkabels, biedt de PowerLine serie een even effectieve als flexibele maatoplossing voor degenen met prijs/prestatie in het achterhoofd. Alle uitvoeringen van de PowerLine hebben een 6mm dikke geCNC'ede, geanodiseerde aluminium bovenkant, de ideale mechanische fundering vanwege de non-magnetische en non-resonante eigenschappen. De interne bedrading is zorgvuldig geselecteerd verzilverd koper met een PTFE isolatie voor excellente stroomdoorgifte en een jarenlange zorgeloze werking.



ISOL-8



HOME & INSTALL

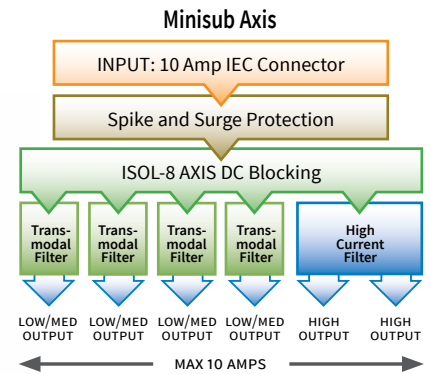
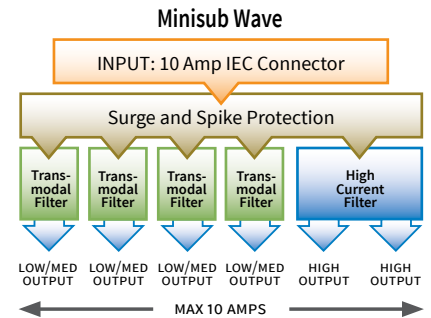
PRIJSWIJZIGINGEN, DRUK- EN ZETTOETEN ONDER VOORBEHOUD. AAN DE INHOUD KUNNEN GEEN RECHTEN ONTLEEND WORDEN

PRIJSLIJST BENELUX MEI 2017

Prijzen PowerLine 6 / PowerLine Plus 6 / PowerLine Ultra 4 / PowerLine Ultra 6 / PowerLine Axis 5 / PowerLine Chroma 1080 4 / PowerLine Chroma 1080 6

Powerline 6 Standaard stekkerblok met 6 uitgangen	Standaard uitvoering, ingang 10 Ampère IEC connector, verzilverde koperbedrading met PTFE mantel	€ 519,00
Powerline Plus 6 Uitvoering met RF filtering	Uitvoering met speciale aarding met hoog permeabele kern voor een aanzienlijke vermindering van radiofrequente ruis in de systeemaarding en signaalardaer. Rhodium ingangconnector van Oyaide. Met 6 uitgangen	€ 579,00
Powerline Ultra 4 Met 3 x meervoudig transmodaalfilter en 1 x enkelvoudig parallelgeschakeld filter	Uitvoering volledig geoptimaliseerd voor audiosystemen. Met een gefilterde uitgang voor een (eind)versterker en drie uitgangen voor overige bronnen. Alle uitgangen beschikken over golf- en piekbeveiliging. Met in totaal 4 uitgangen	€ 639,00
Powerline Ultra 6 Met 4 x meervoudig transmodaalfilter en 2 x enkelvoudig parallelgeschakeld filter	Uitvoering volledig geoptimaliseerd voor audiosystemen. Met een gefilterde uitgang voor een (eind)versterker en drie uitgangen voor overige bronnen. Alle uitgangen beschikken over golf- en piekbeveiliging. Met in totaal 6 uitgangen	€ 759,00
Powerline Axis 5 Met DC Voltage blokkeernetwerk en enkelvoudig parallelgeschakeld filter	Uitvoering speciaal gericht op de eliminatie van DC Voltage tegen mechanische brom en verhoogde prestaties van het systeem als geheel. Alle uitgangen beschikken over golf- en piekbeveiliging. Met in totaal 5 uitgangen	€ 719,00
Powerline Chroma 1080 4 Met 2 x meervoudig transmodaalfilter, 1 x enkelvoudig parallelgeschakeld filter en 1 x videofiltering	Als PowerLine Ultra, echter geoptimaliseerd voor AV systemen. Aangevuld met een speciaal videofilter. Met in totaal 4 uitgangen.	€ 639,00
Powerline Chroma 1080 6 Met 2 x meervoudig transmodaalfilter, 2 x enkelvoudig parallelgeschakeld filter en 2 x videofiltering	Als PowerLine Ultra, echter geoptimaliseerd voor AV systemen. Aangevuld met een speciaal videofilter. Met in totaal 6 uitgangen.	€ 759,00

Alle vermelde prijzen zijn inclusief BTW



MiniSub Netfilters voor meerdere componenten

De MiniSub serie heeft altijd een speciale plaats ingenomen bij Isol-8. Deze serie levert een buitengewone prijs/kwaliteitverhouding en in verbetering van de originele versie werd dan ook bijna niet geloofd. Toch is het met de komst van de MinSub Axis en de MiniSub Wave de heren technici uiteindelijk toch gelukt. Sterker nog; vele verbeteringen zijn rechtstreeks afkomstig uit toepassingen van de grotere broeders, de SubStations. Zowel de Axis als de Wave delen enkele fundamentele aspecten in het ontwerp en separate filtertopologieën. Zo is er voor broncomponenten voor iedere uitgang een eigen filternetwerk, een eigenschap die de originele MiniSub populair maakte. Op deze manier wordt aantasting door componenten onderling schier onmogelijk. Met de nieuwe transmodale filtering kunnen de low/medium power uitgangen de meeste ruis en vervuiling ondervangen. De high power sectie kan vertrouwen op het nieuwe multistage filter, die energiehongerige componenten zoals versterkers de nodige verschoning biedt. De MiniSub Axis heeft naast de layout van de Wave tevens beschikking over een DC blokkeer filtering. Over het algemeen wordt in het netsignaal ook een significant DC voltage waargenomen dat de magnetische circuits van de componenten aantast. Mechanische vibraties zouden zo akoestische vervuiling veroorzaken. Het inzetten van de MiniSub Axis maakt dit fenomeen onmogelijk.

Prijzen MiniSub Wave / Minisub Axis

MiniSub Wave Silver Met 6 dubbel gefilterde uitgangen	10 Ampère gezeekerde IEC ingangsconnector. 4 transmodaal en RF gefilterde uitgangen voor broncomponenten en 2 parallelgeschakelde en RF gefilterde hoogvermogens uitgangen	€ 1.199,00
MiniSub Wave Black idem, uitgevoerd met zwarte voorzijde	10 Ampère gezeekerde IEC ingangsconnector. 4 transmodaal en RF gefilterde uitgangen voor broncomponenten en 2 parallelgeschakelde en RF gefilterde hoogvermogens uitgangen	€ 1.319,00
MiniSub Axis Silver Met 6 driedubbel gefilterde uitgangen	10 Ampère gezeekerde IEC ingangsconnector. 4 transmodaal, DC en RF gefilterde uitgangen voor broncomponenten en 2 parallelgeschakelde, DC en RF gefilterde hoogvermogens uitgangen	€ 1.559,00
MiniSub Axis Black idem, uitgevoerd met zwarte voorzijde	10 Ampère gezeekerde IEC ingangsconnector. 4 transmodaal, DC en RF gefilterde uitgangen voor broncomponenten en 2 parallelgeschakelde, DC en RF gefilterde hoogvermogens uitgangen	€ 1.679,00

Alle vermelde prijzen zijn inclusief BTW

MiniSub Chroma 1080 voor meerdere AV componenten



De MiniSub Chroma combineert de architectuur van de VMC1080 en de MiniSub Wave en geeft in één compact ontwerp pure stroom door aan AV systemen. Zowel video als systemen die veel of weinig stroom vergen hebben allemaal een andere behandeling nodig om op en top te kunnen presteren. Gebaseerd op dezelfde topologie van gescheiden filters als in de topmodellen terug te vinden is, geeft de Chroma het vermogen om ieder type elektronica tot topprestaties te brengen. Een uitgang heeft een speciaal breedbandig transmodaalfilter, speciaal ontworpen om de voeding van een videodisplay te ontzien. Voor andere componenten die een lage stroombelasting hebben, zoals audio- en videobronnen, zijn er drie uitgangen met een separaat filternetwerk. Gescheiden filters zorgen ervoor dat componenten elkaar niet meer kunnen beïnvloeden.

HOME
&
INSTALL

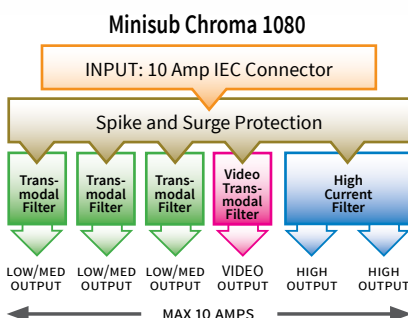
Prijswijziging

PRISLIJST BENELUX MEI 2017

houd kunnen geen rechten ontleend worden



MiniSub Chroma 1080



Prijzen MiniSub Chroma 1080

MiniSub Chroma 1080 Met 6 uitgangen, 3-voudig gefilterd	10 Ampère gezeekerde IEC ingangconnector. 6 DC, RF en parallelgeschakelde gefilterde uitgangen (1x video, 3x low/med, 2x high current)	€ 1.319,00
---	--	------------

Alle vermelde prijzen zijn inclusief BTW

InLine voor één component

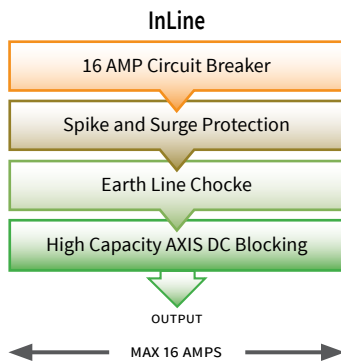
Een zo schoon mogelijke stroom geeft significante verbeteringen in de prestatie van alle systemen, ongeacht hun formaat. De Isol-8 InLine is een oplossing voor een enkel kanaal in een compacte behuizing voor componenten aan de onderkant van het high end spectrum. De InLine is veelzijdig en geschikt voor een grote reeks componenten, van broncomponenten tot kleine en middelgrote versterkers tot complete all-in-one systemen. Ondanks het bescheiden formaat van 26,5 x 6,7 x 8cm en de even bescheiden prijsstelling bestreidt dit model de twee meest voorkomende stroomproblemen die zich voordoen; DC op het stroomnet en elektrische vervuiling. De IEC ingang leidt naar de high current DC blocker die over dezelfde topologie beschikt als Power-Line Axis. De voeding van het aangesloten component blijft hierdoor gevrijwaard van verzadiging van zijn kern. DC blocking wordt vervolgens aangevuld met low impedance filter dat elektrische vervuiling verwijdert zonder de dynamische prestaties aan te tasten. De enkele uitgang heeft een continue vermogen van 10 Ampère. Echte Ampères dus bij een belasting van meer dan nul Ohm. Iets dat concurrenten wel eens anders presenteren.



InLine input



InLine output



InLine

Prijzen InLine

InLine Met 1 uitgang	10 Ampère gezekeerde IEC ingangsconnector. 1 DC, RF en parallelgeschakelde gefilterde uitgang	€ 719,00
-------------------------	---	----------

Alle vermelde prijzen zijn inclusief BTW

HOME
&
INSTALL

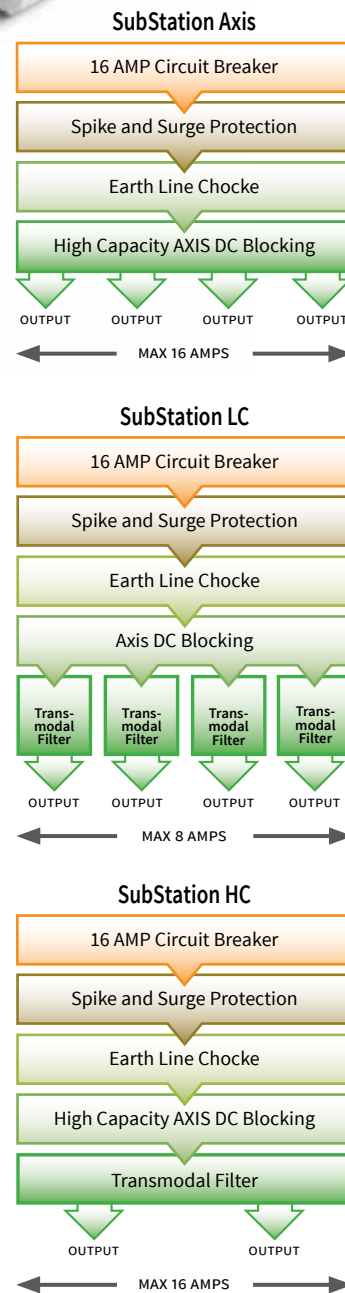
PRIJSLIJST BENELUX MEI 2017

Prijswijzigingen, druk- en zetfouten onder voorbehoud. Aan de inhoud kunnen geen rechten ontleend worden



SubStation Netfilters voor meerdere componenten

De SubStation serie volgt de Substation Vogue en de Cube van Isol-8 op. De drie verschillende uitvoeringen, Axis, LC en HC, zijn functioneel en prachtig vormgegeven in een nieuw semimodulair ontwerp en beschikken standaard over een DC blokkeerfilter. Ze functioneren zowel stand-alone als in combinatie met elkaar om tegemoet te komen aan de hoogste niveaus van de meest veeleisende liefhebbers. De vernieuwde SubStation zal het fundament vormen van een rotsvast systeem. De interne bedrading van en naar de hoogwaardige componenten is uiteraard van hoogwaardig en zeer zuiver verzilverd koper en PTFE geïsoleerd. De non-magnetische behuizing op halve breedte maakt plaatsing en uitbreiding in standaard racks een haalbare zaak, waardoor upgrades een minder kostbare aangelegenheid worden. De SubStation LC (Low Current) vormt de hoeksteen van de serie. Met acht Ampère continu in paraatheid voor de vier uitgangen, geven de 5 filters de beste bescherming voor broncomponenten. De SubStation HC (High Current) complementeert met nog eens 5 filters de LC met de beschikking over zestien Ampère die continu ter beschikking staat voor twee uitgangen bestemd voor meer energie eisende componenten zoals eindversterkers. De SubStation Axis sluit de gelederen om een economisch aantrekkelijk derde optie te verschaffen. 4 filters zijn erop gericht alle DC uit het systeem te verwijderen.



Prijzen SubStation Axis / SubStation LC / SubStation HC

SubStation Axis Silver Met 4 uitgangen, 3-voudig gefilterd	16 Ampère gezekeerde IEC ingangsconnector. 4 DC, RF en parallelgeschakelde gefilterde uitgangen voor broncomponenten	€ 2.039,00
SubStation Axis Black idem, uitgevoerd in zwart	16 Ampère gezekeerde IEC ingangsconnector. 4 DC, RF en parallelgeschakelde gefilterde uitgangen voor broncomponenten. Zwarte uitvoering	€ 2.159,00
SubStation LC Silver Met 4 uitgangen, 4-voudig gefilterd	8 Ampère gezekeerde IEC ingangsconnector. 4 transmodaal, DC, RF en parallelgeschakelde gefilterde uitgangen voor broncomponenten	€ 3.479,00
SubStation LC Black idem, uitgevoerd in zwart	8 Ampère gezekeerde IEC ingangsconnector. 4 transmodaal, DC, RF en parallelgeschakelde gefilterde uitgangen voor broncomponenten. Zwarte uitvoering	€ 3.479,00
SubStation HC Silver Met 2 uitgangen, 4-voudig gefilterd	16 Ampère gezekeerde IEC ingangsconnector. 2 transmodaal, DC, RF en parallelgeschakelde gefilterde hoogvermogens uitgangen voor versterking	€ 3.599,00
SubStation HC Black idem, uitgevoerd in zwart	16 Ampère gezekeerde IEC ingangsconnector. 2 transmodaal, DC, RF en parallelgeschakelde gefilterde hoogvermogens uitgangen voor versterking. Zwarte uitvoering	€ 3.599,00

SubStation Integra voor meerdere componenten

De SubStation Integra is een combinatie van een SubStation HC en een SubStation LC in één behuizing. Met vernieuwde transmodale filters wordt pure energie doorgegeven aan audiofiële systemen. Twee uitgangen hebben een extra lage impedantie en multi stage filtering om hoge stroom te leveren zonder dynamische compromissen aan bijvoorbeeld eindversterkers. De resterende vier uitgangen zijn geoptimaliseerd voor broncomponenten. Alle uitgangen beschikken over Axis DC blocking en schone aarde.

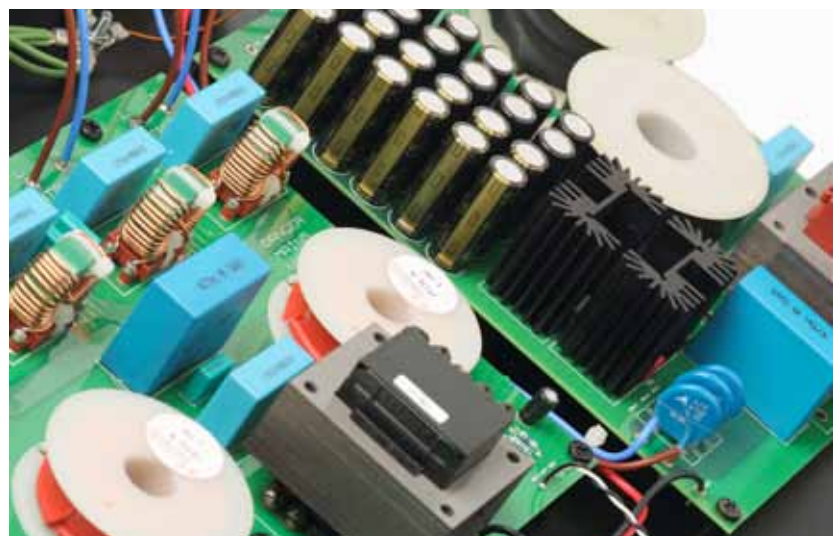
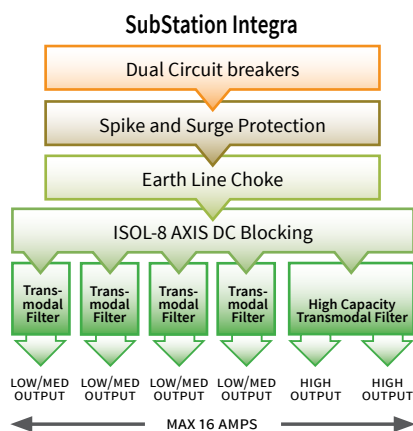


SubStation Integra achterzijde



SubStation Integra Silver

SubStation Integra componenten



Prijzen SubStation Integra Silver / SubStation Integra Black

SubStation Integra Silver Met 6 dubbel gefilterde uitgangen	16 Ampère gezeekerde IEC ingangconnector. 4 transmodaal en DC gefilterde uitgangen voor broncomponenten en 2 parallelgeschakelde en DC gefilterde hoogvermogens uitgangen	€ 2.639,00
SubStation Integra Black idem, uitgevoerd met zwarte voorzijde	16 Ampère gezeekerde IEC ingangconnector. 4 transmodaal en DC gefilterde uitgangen voor broncomponenten en 2 parallelgeschakelde en DC gefilterde hoogvermogens uitgangen	€ 2.759,00

Alle vermelde prijzen zijn inclusief BTW

HOME & INSTALL

PRIJSLIJST BENELUX MEI 2017
Prijswijzigingen, druk- en zetfouten onder voorbehoud. Aan de inhoud kunnen geen rechten ontleend worden